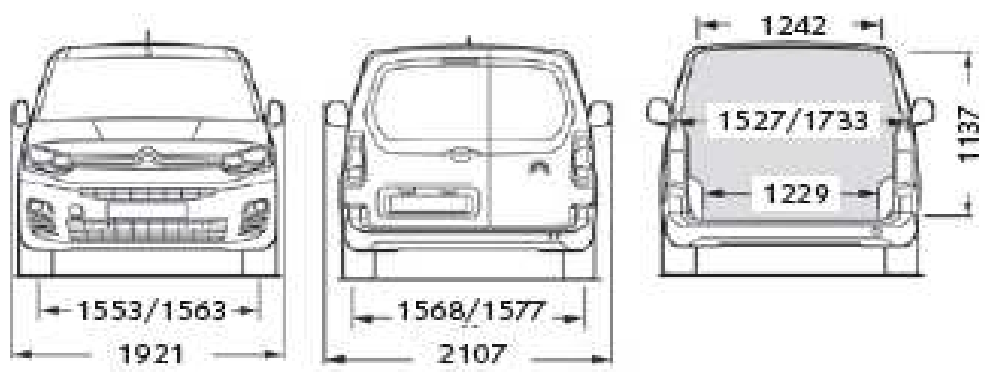
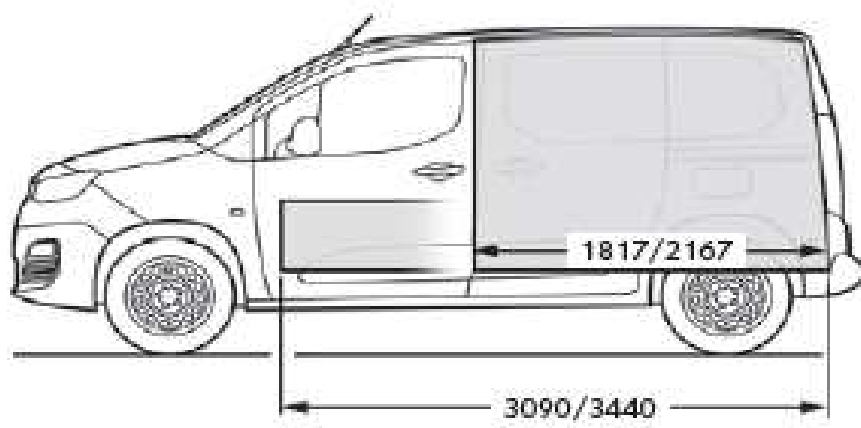
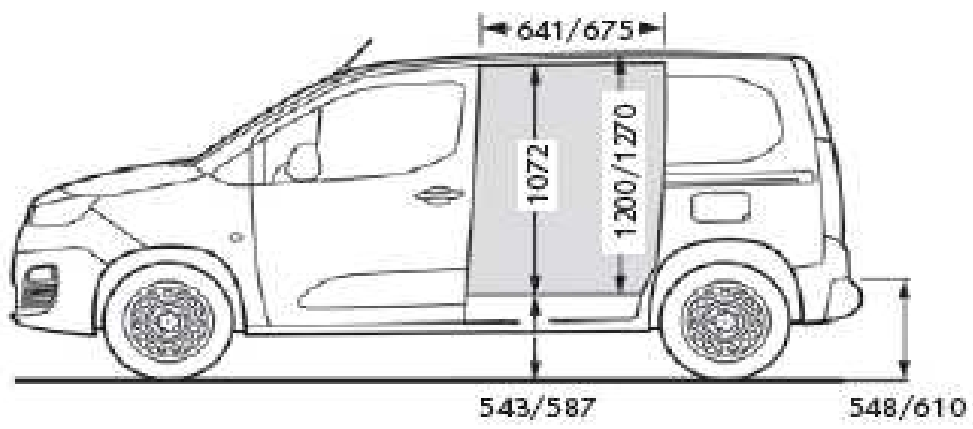
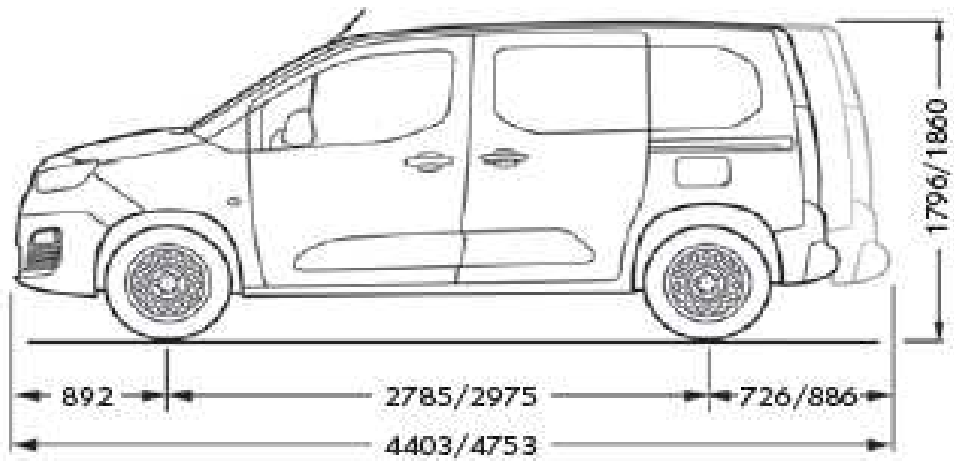




NEW CITROËN BERLINGO VAN

Technische Kenmerken Belangrijkste Uitrustingen

15/03/2019



				Maximaal toegelaten massa	Rijklar gewicht (met bestuurder)	Nuttig laadvermogen***	Totaal toegelaten rijgewicht	Maximaal trekgewicht met geremde aanhanger	Maximaal trekgewicht met ongeremde aanhanger		
Maat M (L1)	Light	1.2 PureTech 110 S&S MAN6 (€ 6.2)	2 Plaatsen		1940	1355	585	3140	1200	670	
			2 Plaatsen	GA03 ou K601*	1930	1383	547	3130	1200	690	
			2 Plaatsen	DZSC**	1940	1355	585	3140	1200	670	
			3 Plaatsen		1960	1376	584	3160	1200	680	
			3 Plaatsen	GA03 ou K601*	1960	1395	565	3160	1200	690	
			3 Plaatsen	DZSC**	1960	1376	584	3160	1200	680	
		1.6 BlueHdi 75 MAN (€ 6.1)	2 Plaatsen		1970	1378	592	2970	1000	680	
			2 Plaatsen	GA03 ou K601*	1970	1395	575	2970	1000	690	
			2 Plaatsen	DZSC**	1970	1378	592	2970	1000	680	
			3 Plaatsen		2000	1394	606	3000	1000	690	
			3 Plaatsen	GA03 ou K601*	2000	1394	606	3000	1000	690	
			3 Plaatsen	DZSC**	2000	1394	606	3000	1000	690	
		1.6 BlueHdi 100 S&S MAN (€ 6.1)	2 Plaatsen		1975	1382	593	3175	1200	690	
			2 Plaatsen	GA03 ou K601*	1980	1395	585	3180	1200	690	
			2 Plaatsen	DZSC**	1975	1382	593	3175	1200	690	
			3 Plaatsen		2000	1395	605	3200	1200	690	
			3 Plaatsen	GA03 ou K601*	2000	1395	605	3200	1200	690	
			3 Plaatsen	DZSC**	2000	1395	605	3200	1200	690	
		1.5 BlueHdi 75 MAN (€ 6.2)	2 Plaatsen		1980	1395	585	3080	1100	690	
			2 Plaatsen	GA03 ou K601*	1980	1427	553	3080	1100	710	
			2 Plaatsen	DZSC**	1980	1395	585	3080	1100	690	
			3 Plaatsen		2000	1395	605	3100	1100	690	
			3 Plaatsen	GA03 ou K601*	2000	1448	552	3100	1100	720	
			3 Plaatsen	DZSC**	2000	1395	605	3100	1100	690	
	1.5 BlueHdi 100 S&S MAN (€ 6.2)	2 Plaatsen		1950	1395	555	3300	1350	690		
		3 Plaatsen		1970	1395	575	3320	1350	690		
		3 Plaatsen	GA03 ou K601*	2020	1453	567	3520	1500	720		
	1.5 BlueHdi 130 S&S MAN6 (€ 6.2)	2 Plaatsen		2020	1437	583	3520	1500	710		
		3 Plaatsen	GA03 ou K601*	2040	1474	566	3540	1500	730		
		3 Plaatsen	DZSC**	2040	1458	582	3540	1500	720		
	Heavy	1.2 PureTech 110 S&S MAN6 (€ 6.2)	2 Plaatsen		2300	1372	928	3200	900	680	
			2 Plaatsen	GA03 ou K601*	2300	1387	913	3200	900	690	
			3 Plaatsen		2315	1393	922	3215	900	690	
			3 Plaatsen	GA03 ou K601*	2315	1395	920	3215	900	690	
			2 Plaatsen		2340	1395	945	3190	1000	690	
			2 Plaatsen	GA03 ou K601*	2340	1395	945	3190	1000	690	
		1.6 BlueHdi 100 S&S MAN (€ 6.1)	3 Plaatsen		2370	1395	975	3220	1000	690	
			3 Plaatsen	GA03 ou K601*	2370	1395	975	3220	1000	690	
			2 Plaatsen		2340	1415	925	3340	1000	700	
			2 Plaatsen	GA03 ou K601*	2340	1430	910	3340	1000	710	
			3 Plaatsen		2370	1436	934	3370	1000	710	
			3 Plaatsen	GA03 ou K601*	2370	1451	919	3370	1000	720	
		1.5 BlueHdi 100 MAN (€ 6.2)	2 Plaatsen		2370	1443	927	3570	1200	720	
			2 Plaatsen	GA03 ou K601*	2370	1458	912	3570	1200	720	
			3 Plaatsen		2390	1464	926	3590	1200	730	
		1.5 BlueHdi 130 S&S MAN6 (€ 6.2)	3 Plaatsen	GA03 ou K601*	2390	1478	912	3590	1200	730	
			2 Plaatsen		2380	1455	925	3380	1000	720	
			2 Plaatsen	GA03 ou K601*	2380	1470	910	3380	1000	730	
1.5 BlueHdi 130 S&S EAT8 (€ 6.2)		3 Plaatsen		2380	1455	925	3380	1000	720		
		3 Plaatsen	GA03 ou K601*	2380	1470	910	3380	1000	730		
		2 Plaatsen		2290	1414	876	3140	850	700		
Maat XL (L2)		Heavy	1.2 PureTech 110 S&S MAN6 (€ 6.2)	2 Plaatsen		2290	1414	876	3140	850	700
				2 Plaatsen	GA03 ou K601*	2290	1443	847	3140	850	720
				3 Plaatsen		2290	1422	868	3140	850	710
	3 Plaatsen			GA03 ou K601*	2290	1464	826	3140	850	730	
	2 Plaatsen				2350	1470	880	3200	950	730	
	2 Plaatsen			GA03 ou K601*	2350	1485	865	3200	950	740	
	1.6 BlueHdi 100 S&S MAN (€ 6.1)		3 Plaatsen		2370	1491	879	3220	950	740	
			3 Plaatsen	GA03 ou K601*	2370	1505	865	3220	950	750	
			2 Plaatsen		2350	1471	879	3350	1000	730	
			2 Plaatsen	GA03 ou K601*	2350	1486	864	3350	1000	740	
			3 Plaatsen		2370	1492	878	3370	1000	740	
			3 Plaatsen	GA03 ou K601*	2370	1505	865	3370	1000	750	
	1.5 BlueHdi 100 MAN (€ 6.2)		2 Plaatsen		2380	1497	883	3580	1200	740	
			2 Plaatsen	GA03 ou K601*	2380	1505	875	3580	1200	750	
			3 Plaatsen		2400	1505	895	3600	1200	750	
			3 Plaatsen	GA03 ou K601*	2400	1505	895	3600	1200	750	
			2 Plaatsen		2370	1505	865	3370	1000	750	
			2 Plaatsen	GA03 ou K601*	2370	1526	844	3370	1000	750	
	1.5 BlueHdi 130 S&S MAN6 (€ 6.2)		3 Plaatsen		2370	1505	865	3370	1000	750	
			3 Plaatsen	GA03 ou K601*	2370	1546	824	3370	1000	750	

* Aanwezig met de optie GA03 Pack Chantier (standaard op afwerking Worker of K601 Pré-configuratie 4X4)

** Aanwezig met de optie DZSC 16" Lichtmetalen velgen Starlit

				NEDC -Stad	NEDC - Buiten de stad	NEDC - Gemengd	NEDC -CO2
Maat M (L1)	Light	1.2 PureTech 110 S&S MAN6 (€ 6.2)	2 Plaatsen	6,5	5	5,5	126
			2 Plaatsen GA03 ou K601*	6,5	5	5,5	126
			2 Plaatsen DZSB**	6,2	4,9	5,4	124
			3 Plaatsen	6,5	5	5,5	126
			3 Plaatsen GA03 ou K601*	6,5	5	5,5	126
			3 Plaatsen DZSB**	6,2	4,9	5,4	124
		1.6 BlueHDI 75 MAN (€ 6.1)	2 Plaatsen	4,9	4,1	4,4	114
			2 Plaatsen GA03 ou K601*	4,9	4,1	4,4	114
			2 Plaatsen DZSB**	4,8	3,9	4,3	111
			3 Plaatsen	4,9	4,1	4,4	114
			3 Plaatsen GA03 ou K601*	4,9	4,1	4,4	114
			3 Plaatsen DZSB**	4,8	3,9	4,3	111
		1.6 BlueHDI 100 S&S MAN (€ 6.1)	2 Plaatsen	4,7	4	4,3	111
			2 Plaatsen GA03 ou K601*	4,7	4	4,3	111
			2 Plaatsen DZSB**	4,6	4	4,2	109
			3 Plaatsen	4,7	4	4,3	111
			3 Plaatsen GA03 ou K601*	4,7	4	4,3	111
			3 Plaatsen DZSB**	4,6	4	4,2	109
		1.5 BlueHDI 75 MAN (€ 6.2)	2 Plaatsen	4,8	3,9	4,2	112
			2 Plaatsen GA03 ou K601*	5	4	4,4	116
			2 Plaatsen DZSB**	4,7	3,9	4,2	111
			3 Plaatsen	4,8	3,9	4,2	112
			3 Plaatsen GA03 ou K601*	5	4	4,4	116
			3 Plaatsen DZSB**	4,7	3,9	4,2	111
	1.5 BlueHDI 100 S&S MAN (€ 6.2)	2 Plaatsen	4,4	3,9	4,1	107	
		3 Plaatsen	4,4	3,9	4,1	107	
		2 Plaatsen GA03 ou K601*	5	4,3	4,5	120	
		2 Plaatsen DZSB**	4,9	4,1	4,4	117	
		3 Plaatsen GA03 ou K601*	5	4,3	4,5	120	
		3 Plaatsen DZSB**	4,9	4,1	4,4	117	
	Heavy	1.2 PureTech 110 S&S MAN6 (€ 6.2)	2 Plaatsen	6,6	4,9	5,5	126
			2 Plaatsen GA03 ou K601*	6,8	5,1	5,7	131
			3 Plaatsen	6,6	4,9	5,5	126
			3 Plaatsen GA03 ou K601*	6,8	5,1	5,7	131
			2 Plaatsen	4,6	4	4,2	109
			2 Plaatsen GA03 ou K601*	4,7	4	4,3	111
		1.6 BlueHDI 100 S&S MAN (€ 6.1)	3 Plaatsen	4,6	4	4,2	109
			3 Plaatsen GA03 ou K601*	4,7	4	4,3	111
			2 Plaatsen	4,6	4,1	4,3	113
			2 Plaatsen GA03 ou K601*	4,7	4,2	4,4	116
			3 Plaatsen	4,6	4,1	4,3	113
			3 Plaatsen GA03 ou K601*	4,7	4,2	4,4	116
		1.5 BlueHDI 100 MAN (€ 6.2)	2 Plaatsen	4,9	4,1	4,4	117
			2 Plaatsen GA03 ou K601*	5	4,3	4,5	120
			3 Plaatsen	4,9	4,1	4,4	117
			3 Plaatsen GA03 ou K601*	5	4,3	4,5	120
			2 Plaatsen	4,6	4,2	4,3	114
			2 Plaatsen GA03 ou K601*	4,6	4,3	4,4	116
1.5 BlueHDI 130 S&S MAN6 (€ 6.2)	3 Plaatsen	4,6	4,2	4,3	114		
	3 Plaatsen GA03 ou K601*	4,6	4,3	4,4	116		
	2 Plaatsen	4,6	4,2	4,3	114		
	2 Plaatsen GA03 ou K601*	4,6	4,3	4,4	116		
	3 Plaatsen	4,6	4,3	4,4	116		
	3 Plaatsen GA03 ou K601*	4,6	4,3	4,4	116		
Maat XL (L2)	Heavy	1.2 PureTech 110 S&S MAN6 (€ 6.2)	2 Plaatsen	6,8	5	5,6	129
			2 Plaatsen GA03 ou K601*	6,8	5,1	5,7	131
			3 Plaatsen	6,8	5	5,6	129
			3 Plaatsen GA03 ou K601*	6,8	5,1	5,7	131
			2 Plaatsen	4,6	4,1	4,3	112
			2 Plaatsen GA03 ou K601*	4,9	4,3	4,6	119
		1.6 BlueHDI 100 S&S MAN (€ 6.1)	3 Plaatsen	4,6	4,1	4,3	112
			3 Plaatsen GA03 ou K601*	4,9	4,3	4,6	119
			2 Plaatsen	4,6	4,1	4,3	113
			2 Plaatsen GA03 ou K601*	4,7	4,2	4,4	116
			3 Plaatsen	4,6	4,1	4,3	113
			3 Plaatsen GA03 ou K601*	4,7	4,2	4,4	116
		1.5 BlueHDI 100 MAN (€ 6.2)	2 Plaatsen	4,9	4,2	4,4	117
			2 Plaatsen GA03 ou K601*	5	4,3	4,5	120
			3 Plaatsen	4,9	4,2	4,4	117
			3 Plaatsen GA03 ou K601*	5	4,3	4,5	120
			2 Plaatsen	4,6	4,2	4,3	114
			2 Plaatsen GA03 ou K601*	4,8	4,4	4,5	119
1.5 BlueHDI 130 S&S MAN6 (€ 6.2)	3 Plaatsen	4,6	4,2	4,3	114		
	3 Plaatsen GA03 ou K601*	4,8	4,4	4,5	119		
	2 Plaatsen	4,6	4,2	4,3	114		
	2 Plaatsen GA03 ou K601*	4,6	4,3	4,4	116		
	3 Plaatsen	4,6	4,3	4,4	116		
	3 Plaatsen GA03 ou K601*	4,8	4,4	4,5	119		

* Aanwezig met de optie GA03 Pack Chantier (standaard op afwerking Worker of K601 Pré-configuratie 4X4)

** Aanwezig met de optie DZSC 16" Lichtmetalen velgen Starlit

*** Louter ter informatie. Bestuurder van 75kg inbegrepen